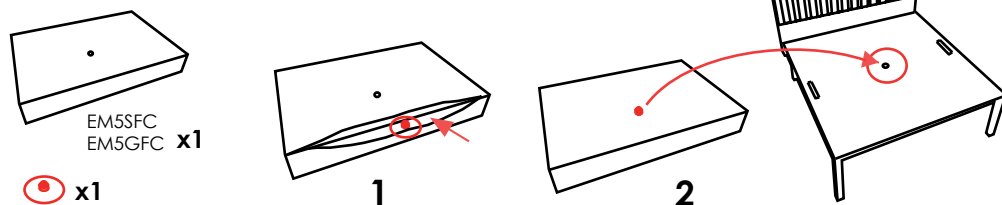


NOTICE D'UTILISATION

EM18SMA / EM18SMC / EM18SAP / EM18SCP / EM18SMP / EM18SAC

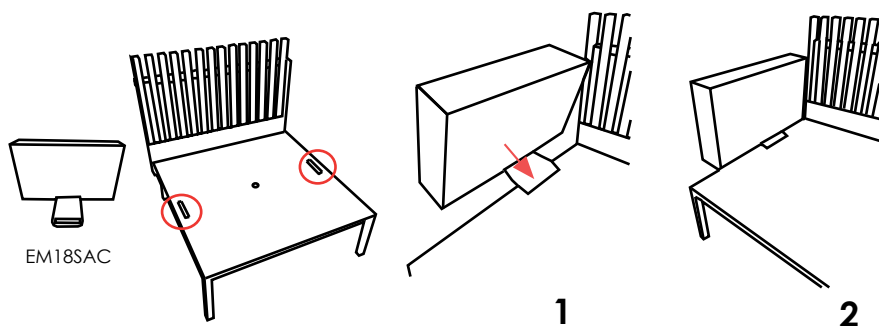
SYSTEME D'ACCROCHE DES COUSSINS

Pour éviter le glissement des coussins :



1. Ouvrir le coussin et glisser la pièce plastique dans le trou.
2. Positionner le coussin sur la structure en faisant rentrer la pièce plastique dans le trou au centre de l'assise.

OPTION ACCOUDOIR EM18SAC



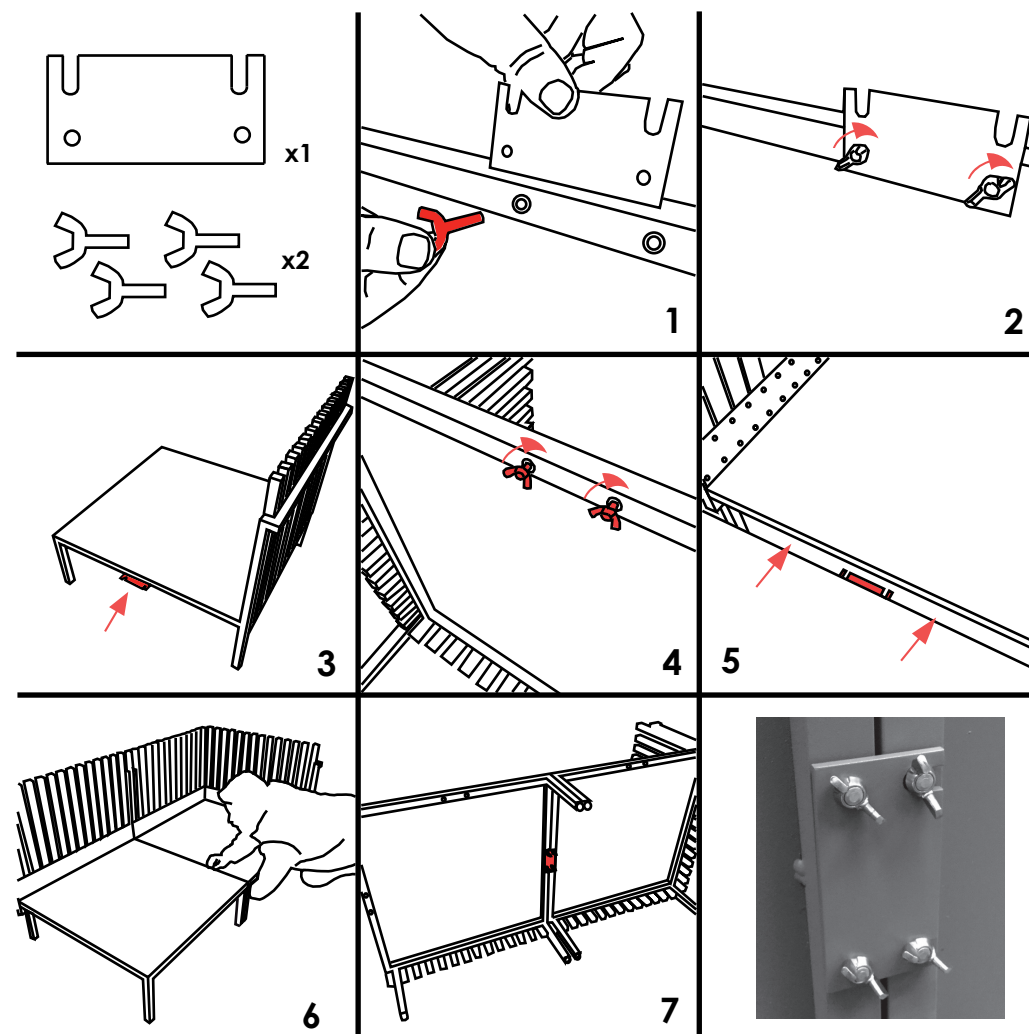
1. Glisser l'accoudeur dans la découpe rectangulaire prévue sur l'assise.
2. Positionner l'accoudeur puis remettre le coussin d'assise sur le meuble.

INFORMATION SUR LE TECK

Les lattes des meubles Sutra sont en teck, bois naturellement imputrescible.
Le bois est un matériau vivant dont l'aspect et la couleur peuvent varier d'une fabrication à l'autre et qui évoluent au fil du temps.
Nous vous conseillons de le nourrir régulièrement avec les produits de la gamme Starbrite pour ralentir son vieillissement.

Retrouver nos conseils d'entretien et conditions de garantie sur : www.egoparis.com

SYSTEME D'ACCROCHE DES MODULES ENTRE EUX



1/2/3. Retourner un des modules et fixer la platine à l'aide des vis dans les inserts prévus.

4. Retourner le deuxième module et positionner les vis dans les inserts sans les serrer.

5. Positionner les modules l'un à côté de l'autre. Les deux vis non serrées rentrent dans la platine.

6. Serrer les deux vis.

Meubles avec patins réglables pour ajuster la hauteur.