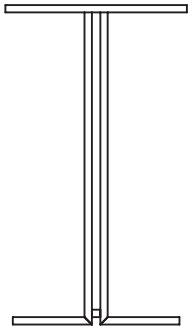


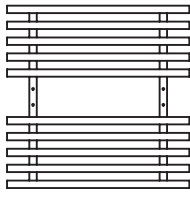
NOTICE D'UTILISATION

Mange-debout/High table / EM18SHT design Studio 5.5

INVENTAIRE / INVENTORY



Pied / Foot x1



Plateau / Top x1



Traverse pied / Cross frame x1

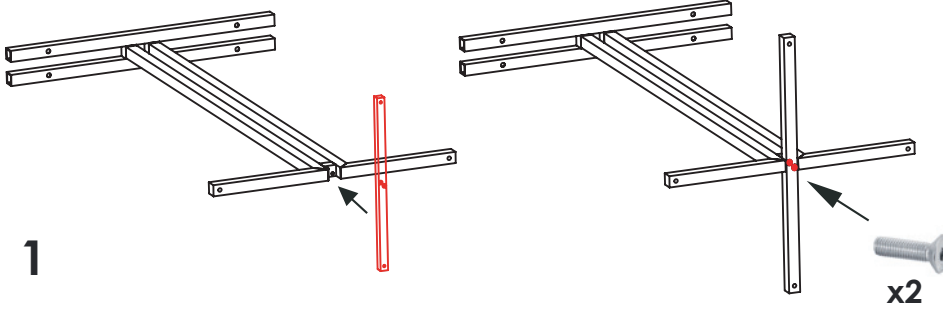


Vis x6 / Screws x5



Clé Allen x2 / Allen Key x1

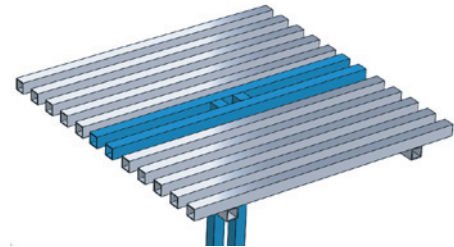
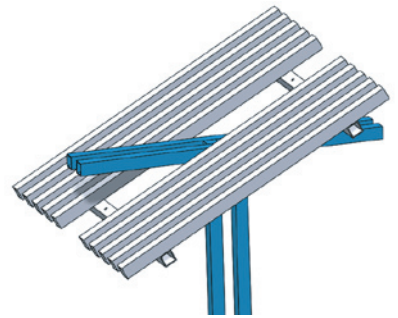
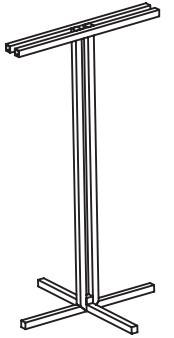
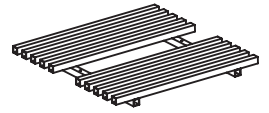
1



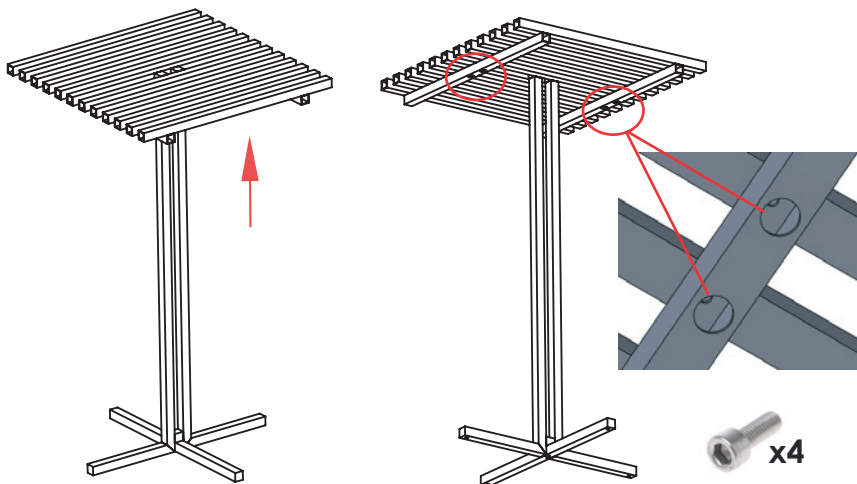
Positionner la traverse sur le pied et la visser à l'aide de 2 vis à tête fraisée.
Put the cross frame on the foot and screw it using 2 countersunk screws.

2

Mettre le pied à l'endroit et le positionner dans le plateau.
Put your foot in place and position it in the top.



3



Visser par en dessous le plateau et le pied à l'aide de 4 vis.
Screw the top and the foot from below using 4 screws.

4



Régler les patins sous les pieds.
Adjust the pads under the feet.

